

5020-0105 CO2 Monitor (CO2+Temp.+RH) Bedienungsanleitung

Produktübersicht

Vielen Dank das Sie sich für den CO2 Monitor 5020-0105 entschieden haben. Das Instrument ist leicht zu bedienen und misst neben der CO2-Konzentration, noch Temperatur und relative Feuchte. Das Instrument gibt daher wichtige Informationen über die Luftqualität in geschlossenen Räumen wie Schulen, Hörsälen, Krankenhäusern, Restaurants und alle Arten von öffentlichen Gebäuden.

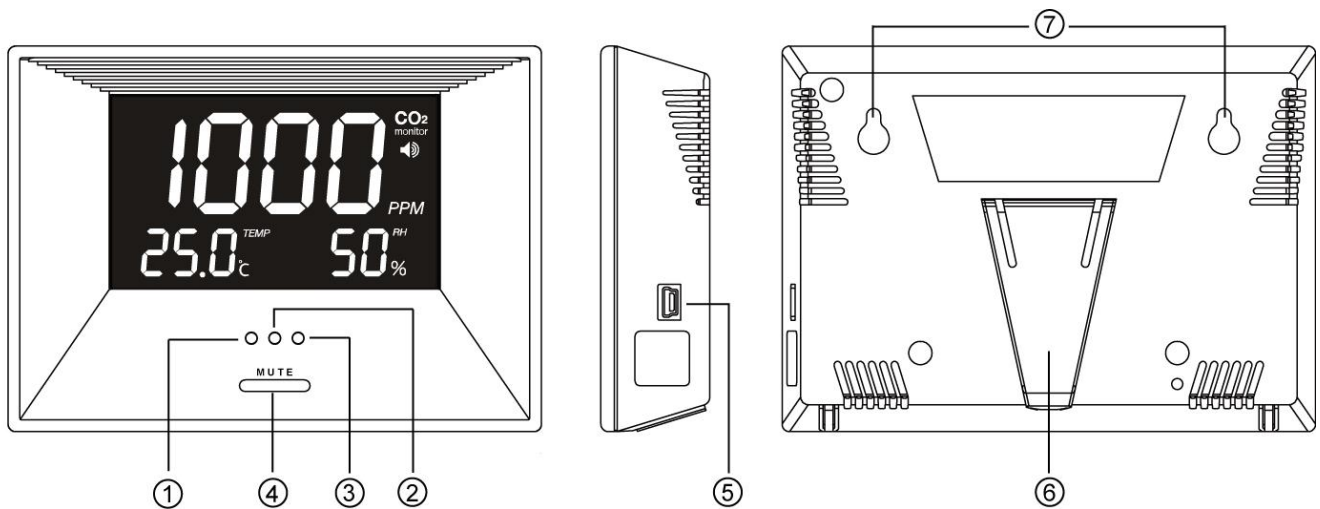
Eigenschaften:

- LED-Miefampel zeigt via farbiger LEDs die Luftqualität
- Mute-Taste zum Alarm-Aktivieren/Deaktivieren.
- LCD-Backlight zum Einfachen Ablesen bei Dunkelheit.

Warnhinweise:

- Bei längerem Nichtgebrauch des Instruments ziehen Sie den Netzstecker bitte ab.
- Das Messinstrument eignet sich aufgrund der Toleranzen nicht als Referenzmessgerät.

1. Grüne LED (<800ppm)
2. Gelbe LED (800-1200ppm)
3. Rote LED (>1200ppm & buzzer alarm)
4. Mute-Taste
5. Netzsteckerbuchse
6. Gehäuseständer
7. Position für die Wandaufhängung



EMC/RFI

Die zulässigen Messfehler können durch Magnetfelder(3 Volt pro Meter) vergrößert werden.

Warm-Up Zeitdauer: 2 MIN.

1. 2 Minuten warm-up Zeitdauer wird nach dem Einschalten benötigt.
2. Das LCD zeigt bis zu 4 Striche im 1 Sekundentakt während des Warm-ups an.
3. Die Mute-Taste ist während des Warm-up inaktiv.
4. Nach Beendigung des Warm-up wird CO2, Temperatur und Feuchte angezeigt

Mute-Funktion benutzen:

Mute-Taste zum Aktivieren des Alarmtons drücken. Bei aktivierten Alarmton ertönt bei Erreichen von 1200 ppm der Buzzer.

Hinweis: Nachdem erstmaligen Einschalten ist Alarm aktiviert(Standard-default).

Sicherheitshinweise

Achtung: Ihre Sicherheit ist uns sehr wichtig. Für die richtige Bedienung beachten Sie bitte unbedingt die nachfolgenden Sicherheitshinweise.

1. Behandeln Sie das Produkt mit Vorsicht und schützen Sie es vor Stößen und Erschütterungen.
2. Tauchen Sie es nicht unter Wasser. Eindringendes Wasser führt zum Kurzschluss und kann das Instrument beschädigen.
3. Schützen Sie das Instrument vor allzu großer Hitze und feuchter Umgebung. Halten Sie Hitzequellen u.ä. vom Instrument fern.
4. Benutzen Sie ausschließlich das beigefügte Netzteil. Andere Netzteile mit anderslautenden Spezifikationen können zu Beschädigungen führen. Beschädigte Netzteile dürfen nicht benutzt werden. Es besteht sonst Lebensgefahr.

Pflegehinweise

Damit Sie möglichst lange Freude an unserem Instrument haben, beachten Sie bitte folgende Pflegehinweise.

1. Reinigung— Ziehen Sie vor dem Reinigen den Netzstecker. Für die Reinigung benutzen Sie am Besten einen feuchten Lappen. Benutzen Sie keine aggressiven Reiniger.
2. Reparatur---Bitte versuchen Sie nicht das Instrument selbst zu reparieren. Bei Beschädigung setzen Sie sich bitte mit Ihrem Händler in Verbindung.
3. Luftzirkulation---Die Öffnungen am Gehäuse erlauben eine ausreichende Belüftung der eingebauten Sensoren. Bei der Montage ist darauf zu achten das die Öffnungen nicht verdeckt werden.

Spezifikationen

Methode - NDIR

Display - LCD Große CO₂-Anzeige, RH und Temperatur

Messwertaufnahme – Luftdruckfluss durch das Gehäuse (50 ~200 ml/min)

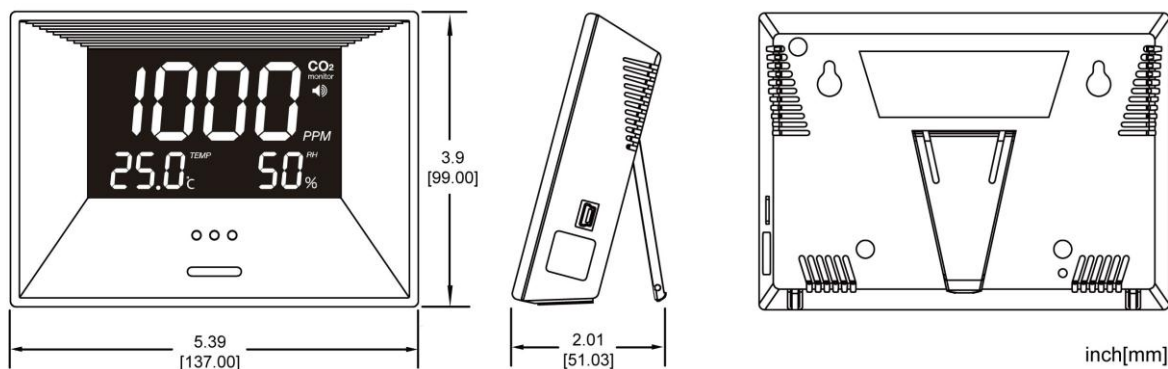
CO₂ & Temperatur Spezifikation:

CO₂ Spezifikation:	
Messbereich	0-3,000 ppm display
Anzeigauflösung	1ppm at 0~1,000ppm; 5ppm at 1,001~2,000ppm; 10ppm at 2,001~3,000ppm
Wiederholbarkeit	±20 ppm @ 400ppm
Ansprechzeit	Ca. 2 Minuten für 63% Änderungswert
Warm-Up Time	2 Minuten. bei 22°C
Zone LED Display	Grün: <800ppm; Gelb: 800~1200ppm;Rot: >1200ppm
Temperatur:	
Messbereich	0°C bis 50°C
Anzeigauflösung	0.1°C
Anzeigeeinheit	°C
Ansprechzeit	20-30 Minuten
RH	
Messbereich	20%-90% RH
Anzeigauflösung	1%RH
Ansprechzeit:	<5 Minuten für 63% Änderungswert
Arbeitsbedingungen	
Arbeitstemperatur	0°C bis 50°C
Feuchtebedingungen	0 ~ 95% RH nicht kondensierend
Lagertemperatur	
	-20°C to 60°C

Energieversorgung:

Netzteil	USB oder 5 VDC von einem externen AC/DC-Adapter (ist im Lieferumfang enthalten)
DC Ausgang	5 VDC, 1000mA
AC Eingang	100 ~ 240 VAC, 0.2A 50 / 60 Hz

Abmessungen



Fehlercodes

Fault Icon	Description of the fault	Suggested Actions
「Err 3」	Die Umgebungstemperatur ist ausserhalb der zugelassenen Spezifikationen (0..50°C).	Sobald das Gerät wieder im zugelassen Messbereich verwendet wird verschwindet die Fehlermeldung.
「Err 5」 「Err 6」	EEPROM System Problem	Spannungsversorgung für mehrere Minuten unterbrechen und Gerät erneut starten. Wird der Fehler weiter angezeigt setzen Sie sich mit Ihrem Händler in Verbindung.

