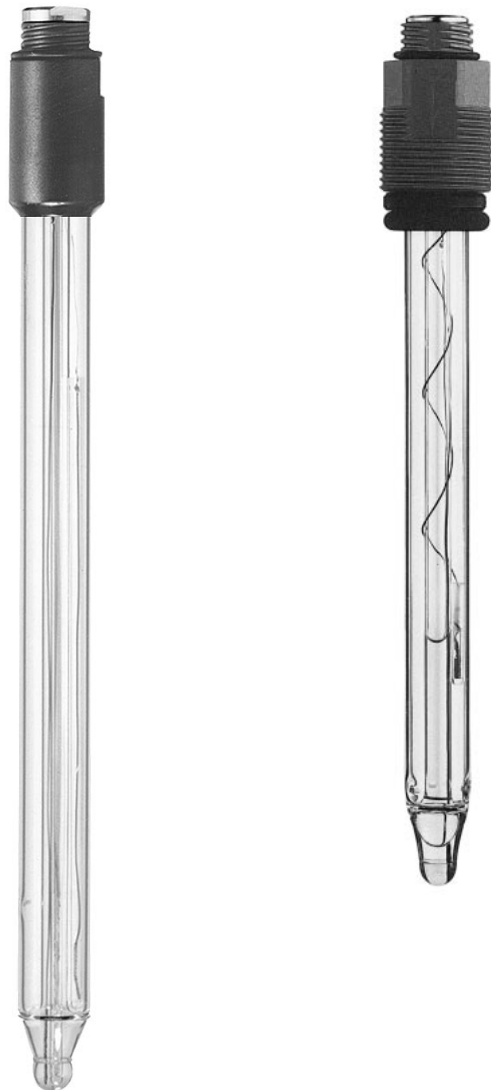


# Elektroden für die pH-Messung *OPS 31 (HGK 1/2 - Gel)*

## pH-Elektroden mit Keramik-Diaphragma und Gel-Füllung



### **Anwendungsbereiche**

Die gelgefüllten Elektroden sind für die Bereiche Schwimmbad, Wasseraufbereitung und Laboranwendungen besonders geeignet.

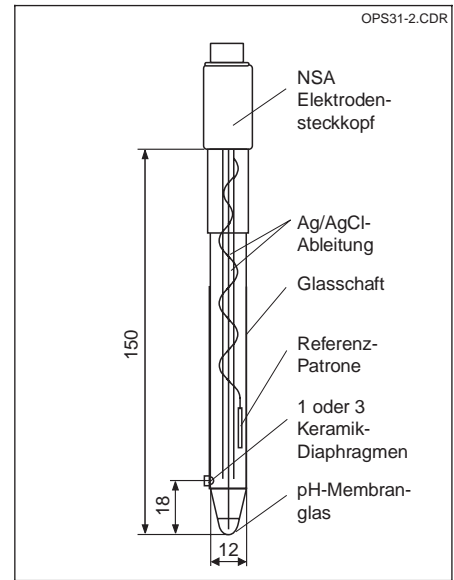
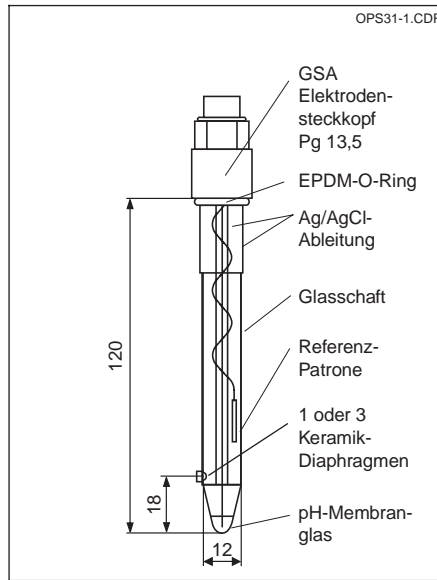
### **Vorteile auf einen Blick**

- Wahlweise ein oder drei Keramik-Diaphragmen
- Durch kleine Kontaktfläche keine Ionenverarmung des Elektrolyten
- Mit integriertem Salzvorrat, dadurch Messung auch bei niedriger Leitfähigkeit
- Gel-Füllung, kein Nachfüllen von Elektrolyt erforderlich
- Einsatz bis 0,6 bar, in HD-Ausführung (geschlossener Schaft ohne Nachfüllöffnung) bis 3 bar
- pH-Membrangläser für
  - Standardanwendungen
  - Hochalkalianwendungen
  - Prozessanwendungen
  - Anwendungen in HF-haltigen Medien

# Elektrodenaufbau

links:  
pH-Kombielektrode  
OPS 31 mit  
GSA-Steckkopf

rechts:  
pH-Kombielektrode  
OPS 31 mit  
NSA-Steckkopf



## Technische Daten

### Elektrischer Anschluss

Steckkopf	Kopf GSA mit Pg 13,5 für Industrieanwendung
	Kopf NSA für Laboranwendung
Schaftlängen	120 / 150 mm
Schaftdurchmesser	12 mm

### Bezugssystem

Ableitsystem	Ag/AgCl
Elektrolyt	Gel 3 mol KCl, AgCl-frei
Druckbereich	≤ 0,6 bar, in HD-Ausführung bis 3 bar
Diaphragma	Keramik, 1 oder 3 St., je 1 mm Ø
Temperaturbereich	-15 ... 130 °C
Mindestleitfähigkeit	≥ 100 µS/cm, bei Elektroden mit Salzvorrat < 100 µS/cm
Membranglas	Typ A, B, F
pH-Bereich	0 ... 14
Kettennullpunkt	$E_0 = 7,0$

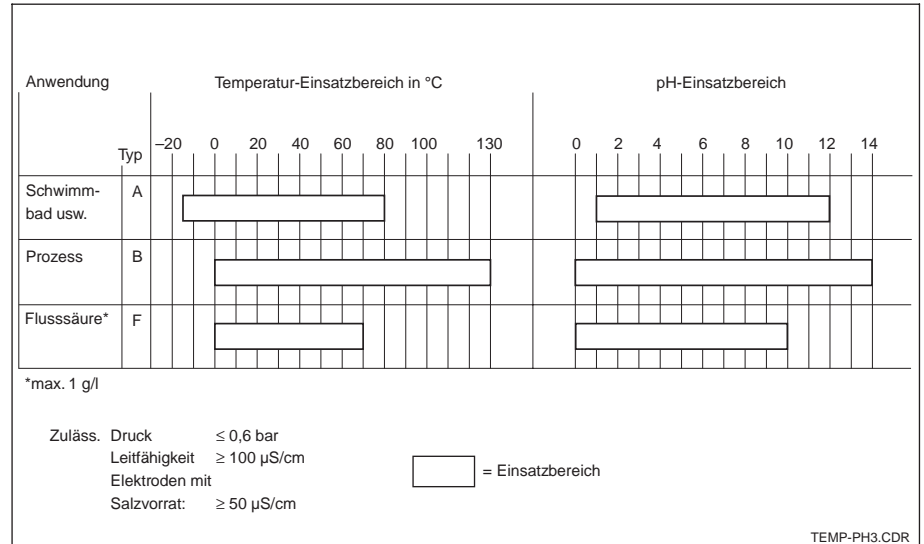
Technische Änderungen vorbehalten.

## pH-Elektroden-Auswahl

Bei der richtigen Auswahl der pH-Elektrode ist nicht nur die Betrachtung des pH-Wertes wichtig, sondern auch die Temperatur, der Druck und die Leitfähigkeit des Messmediums. Anhand der Temperatur-/pH-Bereiche-Tabelle kann das geeignete pH-Membranglas ausgewählt werden. Die Höhe der Leitfähigkeit des Messmediums bestimmt die Auswahl des Bezugssystems.

- Elektroden ohne Salzvorrat bei Leitfähigkeiten  $\geq 100 \mu\text{S/cm}$
  - Elektroden mit Salzvorrat bei Leitfähigkeiten  $\geq 50 \mu\text{S/cm}$ .
- Anschließend können mithilfe der Produktübersicht noch die richtige Elektrodenlänge und der Elektrodenanschlusskopf gewählt werden.

## Temperatur- und pH-Bereiche



# Produktübersicht

## OPS 31 (HGK 1/2)

### Elektrodentyp

- 1 Kettennullpunkt:  $E_0 = 7,0$ , gelgefüllt
- 3 Kettennullpunkt:  $E_0 = 7,0$ , gelgefüllt, HD-Ausführung

### Einsatzbereich / Diaphragma

- ABO 1 ... 12 pH, -15 ... 80 °C, 1 Diaphragma
- ABS 1 ... 12 pH, -15 ... 80 °C, 1 Diaphragma, Salzvorrat
- ADO 1 ... 12 pH, -15 ... 80 °C, 3 Diaphragmen
- BBO 0 ... 14 pH, 0 ... 130 °C, 1 Diaphragma
- FBO 0 ... 10 pH, 0 ... 70 °C, 1 Diaphragma, HF-haltige Medien

### Schaftlänge

- 2 120 mm (nur GSA)
- 3 150 mm (nur NSA)

### Anschlusskopf

- GSA Gewindesteckkopf Pg 13,5
- NSA Normalsteckkopf

OPS 31- [ ] [ ] [ ] [ ] [ ]

vollständiger Bestellcode