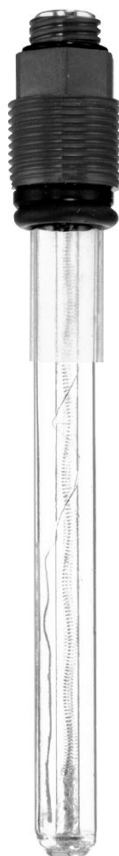
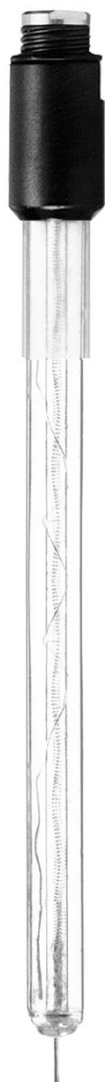


Elektroden für die Redox-Messung *OPS 32 (PGK, PFGK 1/2 - Gel)*

Redox-Elektroden mit Keramik-Diaphragma und Gel-Füllung



Einsatzbereiche

Die gelgefüllten Elektroden sind für die Bereiche Schwimmbad, Wasseraufbereitung und Laboranwendungen besonders geeignet.

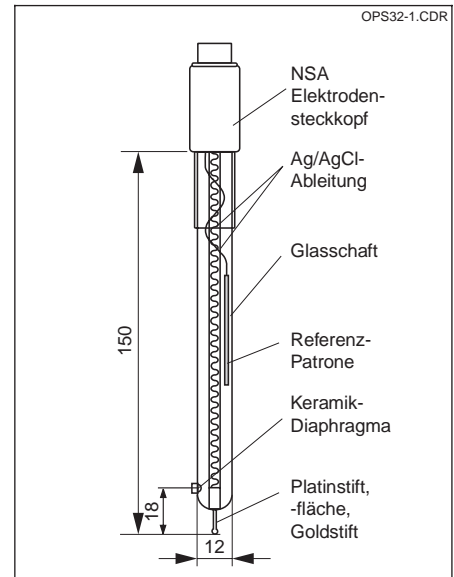
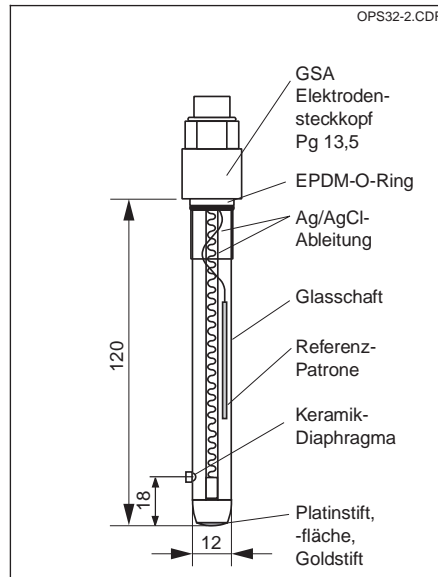
Vorteile auf einen Blick

- Hochwertiges Keramik-Diaphragma
- Durch kleine Kontaktfläche keine Ionenverarmung des Elektrolyten
- Gel-Füllung, kein Nachfüllen von Elektrolyt erforderlich
- Einsatz bis 0,6 bar, in HD-Ausführung (geschlossener Schaft ohne Nachfüllöffnung) bis 3 bar
- Redox-Messelemente:
 - Goldstift
 - Platinstift
 - Platinfläche

Elektrodenaufbau

links:
Redox-Kombielektrode
OPS 32 mit
GSA-Steckkopf

rechts:
Redox-Kombielektrode
OPS 32 mit
NSA-Steckkopf



Technische Daten

Elektrischer Anschluss

Steckkopf	Kopf GSA mit Pg 13,5 für Industrieanwendung
	Kopf NSA für Laboranwendung
Schaftlängen	120 / 150 mm
Schaftdurchmesser	12 mm

Bezugssystem

Ableitsystem	Ag/AgCl
Elektrolyt	Gel 3 mol KCl, AgCl-frei
Druckbereich	≤ 0,6 bar, in HD-Ausführung bis 3 bar
Diaphragma	Keramik, 1 mm Ø
Temperaturbereich	0 ... 130 °C
Mindestleitfähigkeit	≥ 100 µS/cm
Messelement	Goldstift, Platinstift, -fläche

Technische Änderungen vorbehalten.

Redox-Elektroden-Auswahl

Die Auswahl der richtigen Redox-Elektrode bezieht sich hauptsächlich auf die Art des Messmediums. Folgende Grundregel kann befolgt werden:

- **Gold-Elektrode** bei oxidierenden Medien, z.B. Cyanidoxidation, Nitritoxidation, Ozonmessung, Wasserstoffperoxidmessung

- **Platin-Elektroden** bei reduzierenden Medien, z.B. Chromatreduktion, Chlordosierung in Schwimmbädern.

Anschließend können mithilfe der Produktübersicht noch die richtige Elektrodenlänge und der Elektrodenanschlusskopf ausgewählt werden.

Produktübersicht

OPS 32 (PGK, PFGK 1/2)

Elektrotyp

- 0 Standardausführung
- 3 HD-Ausführung

Messelement

- FBO Platinfläche, 1 Diaphragma
- NBO Goldstift, 1 Diaphragma
- SBO Platinstift, 1 Diaphragma

Schaftlänge

- 2 120 mm (nur GSA)
- 3 150 mm (nur NSA)

Anschlusskopf

- GSA Gewindesteckkopf Pg 13,5
- NSA Normalsteckkopf

OPS 32- [] [] [] [] []

vollständiger Bestellcode