

Installations- und Bedienungsanleitung für Durchfluss-Messgeber

Serie: EPI



1 Anwendung

Der Flowmeter EPI ist speziell geeignet für die Flüssigkeitsmengenmessung von hochviskosen Medien. Durch seine spezielle Konstruktion und dank den epizykloiden Flügeln ist der EPI hochpräzise und erlaubt genaueste Mengendosierungen bei geringstem Druckverlust.

Der EPI ist über den 4.Pin eichfähig (Doppel-Hall) und hat eine NSF-Zulassung.

Einsatzgebiete sind z.B.:

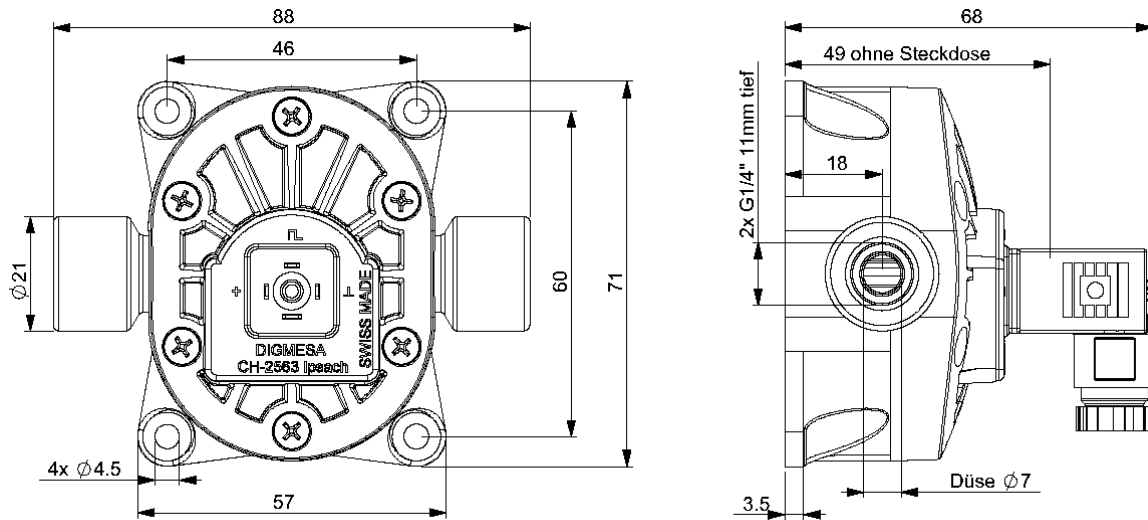
- Öl, Sirup, Ketchup, Mayonnaise
- Chemikalien, flüssige Seife, Waschmittelkonzentrat
- Einsatz in eichpflichtigen Anlagen



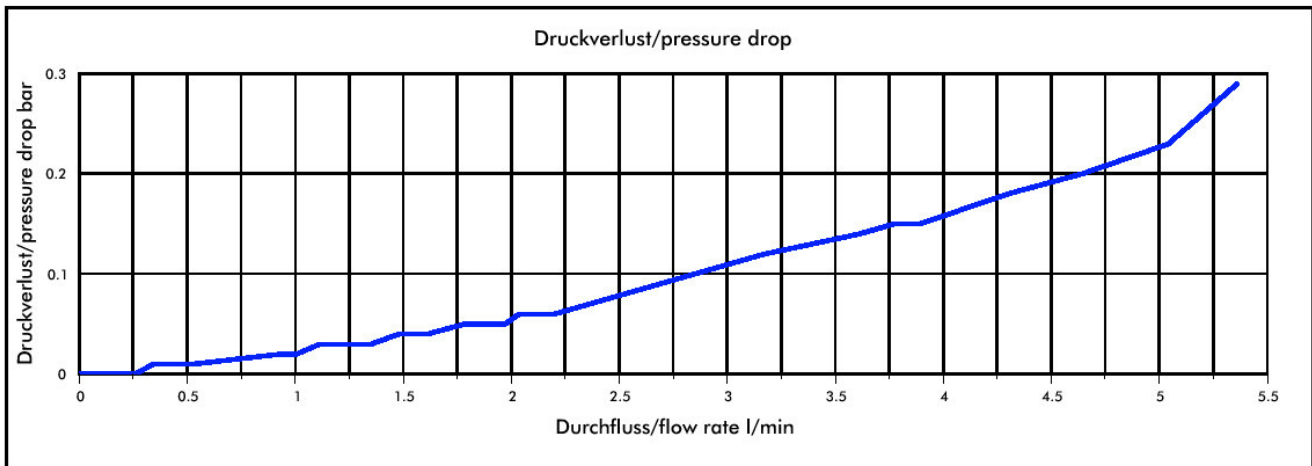
2 Technische Daten

Messbereich:	ca. 0.06 – 5.35 l/min (je nach Viskosität)
Impulszahl:	ca. 462 Impulse/l
Düse:	D = 7 mm
Druckverlust:	max. 0.3 bar
Arbeitsdruck:	max. 10 bar (bei 20°C)
Mediumviskosität:	ca. 5 - 8000 cSt.
Messgenauigkeit:	±1% (je nach Viskosität)
Wiederholgenauigkeit:	<0.25%
Stromversorgung:	5 - 24VDC; max. 13mA
Ausgangssignal:	open collector, NPN,
min. Ausgangssp.:	0.4VDC
max. Ausgangssp.:	Versorgung - 0.4V
Ausgangsbelastung:	max. 20mA
Arbeitstemperatur:	-10 bis 65° C
Abmessung:	ca. 88 x 68 x 57 mm inkl. Stecker
Durchflussanschlüsse:	2 x G¼" IG
Gehäusematerial:	PP 30%GF
Dichtungen:	FPM (Viton O-Ring)
Achse:	Inox 1.4435

3 Abmessungen

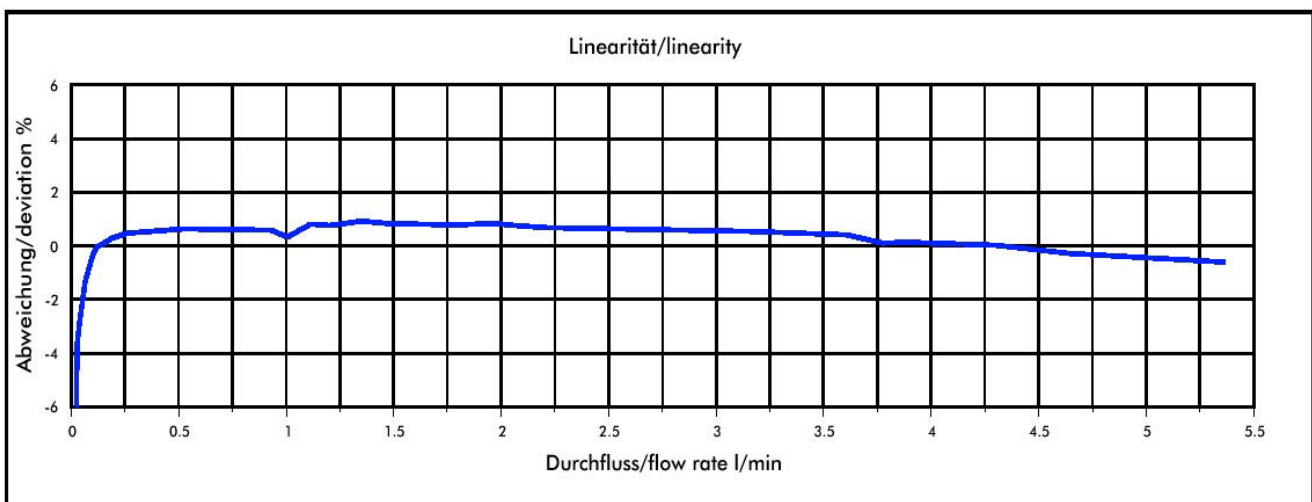


4 Druckverlust-Kurve (Düse = 7 mm)

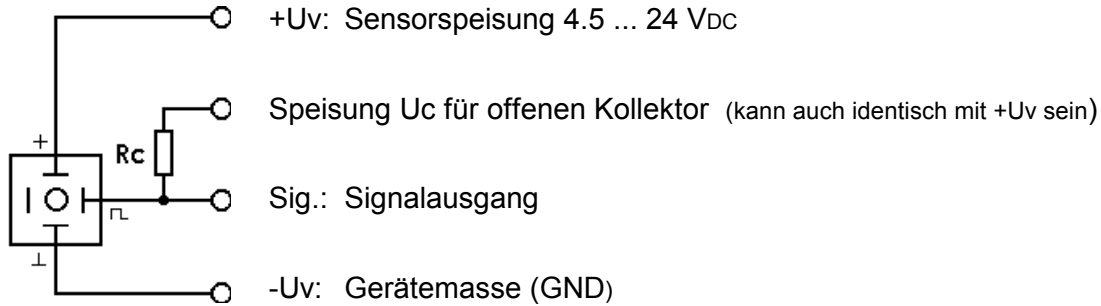


Medium für diese Linearitäts- und Druckverlust Kurven: Cola Sirup (ca. 24 centistokes).

5 Messgenauigkeit (Düse = 7 mm)



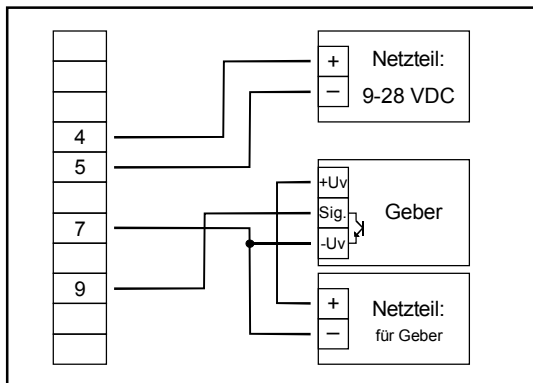
6 Anschlussbelegung – Einfacher Anschluß:



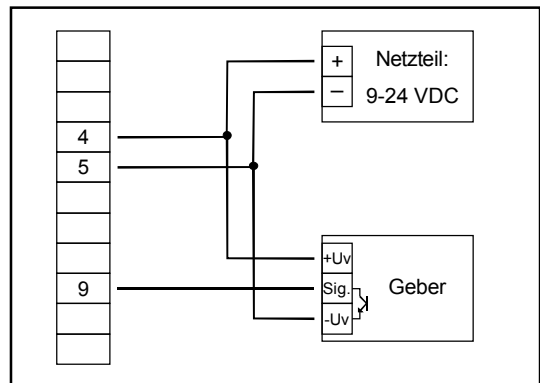
Bemerkung:

- Das Ausgangssignal ist eine pulsierende Rechteckspannung.
- $R_c \geq U_c / 0.02 \text{ A}$ Der min. Wert für R_c ergibt sich aus der max. zulässigen Ausgangsbelastung. Im Normalfall ist hier jedoch ein geringer Schaltstrom ausreichend, so dass sich für R_c ein rund 5-facher Wert anzusetzen ist. (z.B. 5k)

6.1 Anschluss an ein GIA20EB

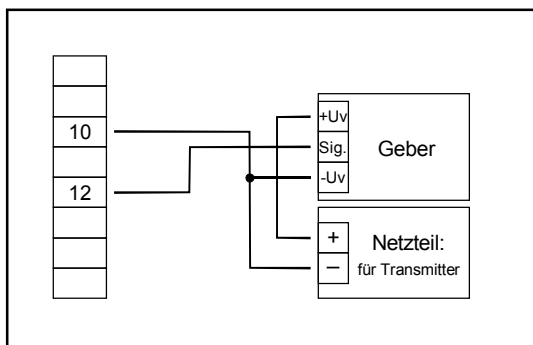


Anschluss eines Durchflussgebers (mit NPN-Ausgang) mit separater Geber-Versorgung

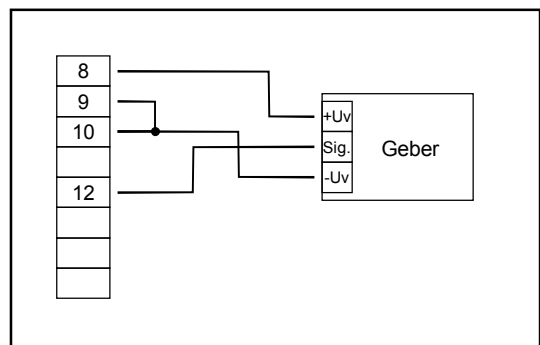


Anschluss eines Durchflussgebers (mit NPN-Ausgang) ohne eigene Geber-Versorgung

6.2 Anschluss an einen GIA2000, GIR2002



Anschluss eines Durchflussgebers (mit NPN-Ausgang) mit separater Geber-Versorgung



Anschluss eines Durchflussgebers (mit NPN-Ausgang) ohne eigene Geber-Versorgung

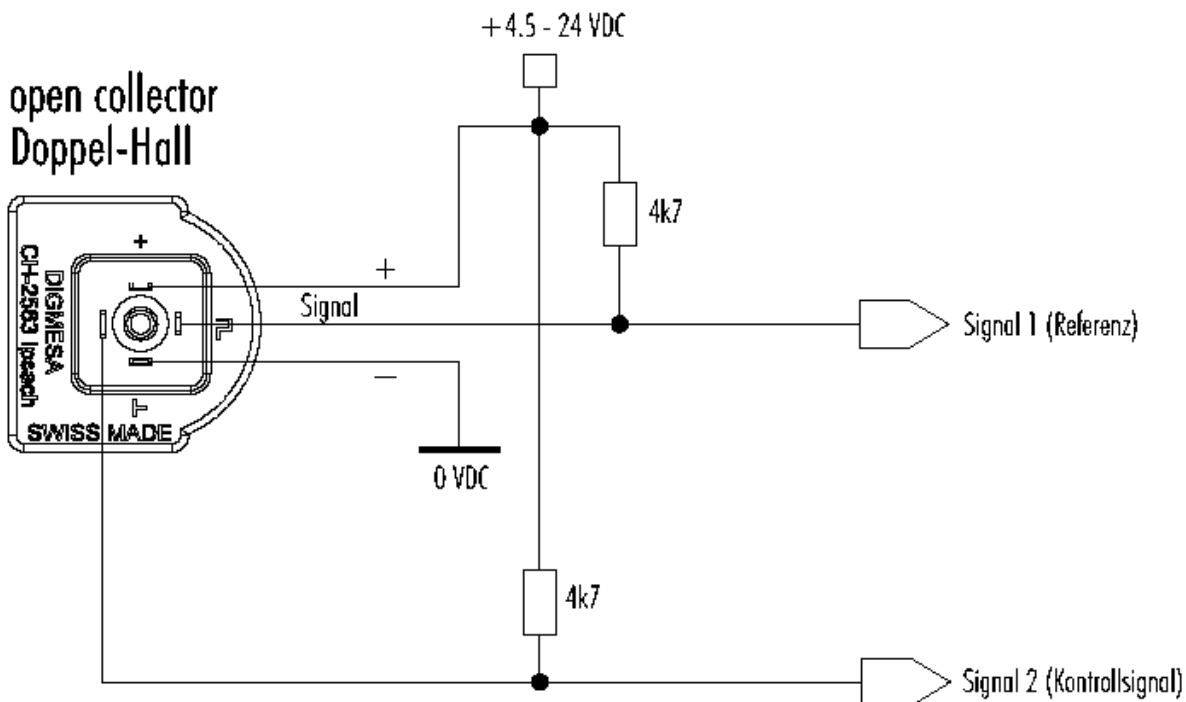
6.3 Konfigurationshinweise für GIA2000, GIR2002 und GIA20EB

- Das Gerät wird auf Messart Frequenz ("InP" = FrEq) gestellt.
- Als Eingangssignal ist NPN ("SEnS" = nPn) auszuwählen
- Für die Werte von Fr.Lo und di.Lo ist jeweils 0 einzustellen,
- die Werte für Fr.Hi, dP, di.Hi entnehmen Sie nachfolgender Tabelle

Düse	Messbereich	Auflösung	=> max. Impulszahl	Anzeige in l/min.			Anzeige in l/h		
				dP	Fr.Hi	di.Hi	dP	Fr.Hi	di.Hi
7 mm	0.06 - 5.35 l/min.	~ 462 Imp./l	2472 Imp./min.	-.---	42	5,454	---.-	42	327,4

- Die Werte für Limit und Filter sind entsprechend Ihrer Anwendung einzustellen

7 Anschlussbelegung – Doppel-Hall:



8 Sicherheitshinweise

Dieses Gerät ist gemäß den Sicherheitsbestimmungen für elektronische Messgeräte gebaut und geprüft. Die einwandfreie Funktion und Betriebssicherheit des Gerätes kann nur dann gewährleistet werden, wenn bei der Benutzung die allgemein üblichen Sicherheitsvorkehrungen sowie die gerätespezifischen Sicherheitshinweise in dieser Bedienungsanleitung beachtet werden.

1. Die einwandfreie Funktion und Betriebssicherheit des Gerätes kann nur unter den klimatischen Verhältnissen, die im Kapitel „Technische Daten“ spezifiziert sind, garantiert werden.
2. Beachten Sie die üblichen Vorschriften und Sicherheitsbestimmungen für Elektro-, Schwach- und Starkstromanlagen, insbesondere die landesüblichen Sicherheitsbestimmungen (z.B. VDE 0100).
3. Konzipieren Sie die Beschaltung besonders sorgfältig beim Anschluss an andere Geräte (z. B. PC). Unter Umständen können interne Verbindungen in Fremdgeräten (z. B. Verbindung GND mit Schutzterde) zu nicht erlaubten Spannungspotentialen führen.
4. Wenn anzunehmen ist, dass das Gerät nicht mehr gefahrlos betrieben werden kann, so ist es außer Betrieb zu setzen und vor einer weiteren Inbetriebnahme durch Kennzeichnung zu sichern.

Die Sicherheit des Benutzers kann durch das Gerät beeinträchtigt sein, wenn es zum Beispiel:

- sichtbare Schäden aufweist
- nicht mehr wie vorgeschrieben arbeitet
- längere Zeit unter ungeeigneten Bedingungen gelagert wurde

In Zweifelsfällen sollte das Gerät grundsätzlich an den Hersteller zur Reparatur / Wartung eingeschickt werden.

5. **Achtung:** Dieses Gerät ist nicht für Sicherheitsanwendungen, Not-Aus Vorrichtungen oder Anwendungen bei denen eine Fehlfunktion Verletzungen und materiellen Schaden hervorrufen könnte, geeignet. Wird dieser Hinweis nicht beachtet, könnten schwere gesundheitliche und materielle Schäden auftreten.

9 Entsorgungshinweise

Das Gerät darf nicht über die Restmülltonne entsorgt werden.

Soll das Gerät entsorgt werden, senden Sie dieses direkt an uns (ausreichend frankiert). Wir entsorgen das Gerät sachgerecht und umweltschonend.